



# MANUAL DE INSTALACION

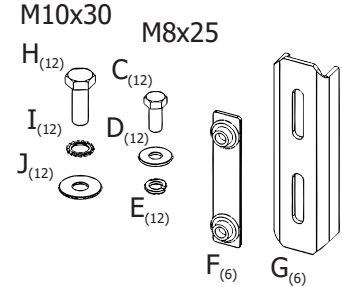
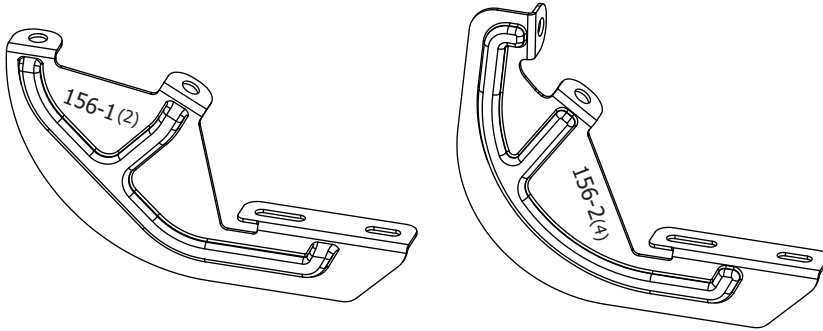
## Soportes Estribos SEA156

Ford Ranger Cab. Doble 2012+

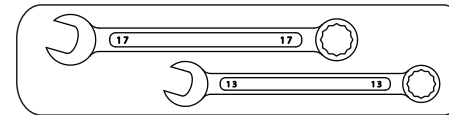
COMPATIBLE CON:

**EBT000 (BLACKTREND)**

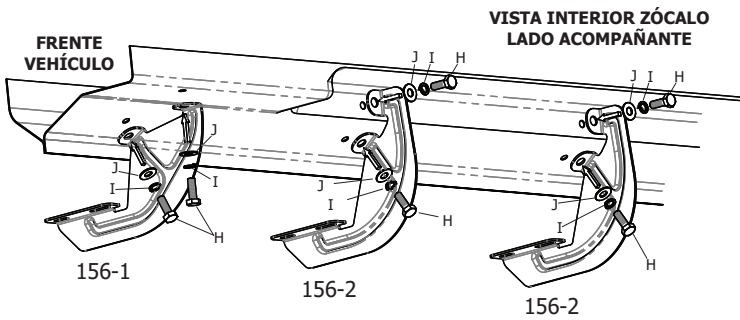
### 1 CONTENIDO



Herramientas necesarias

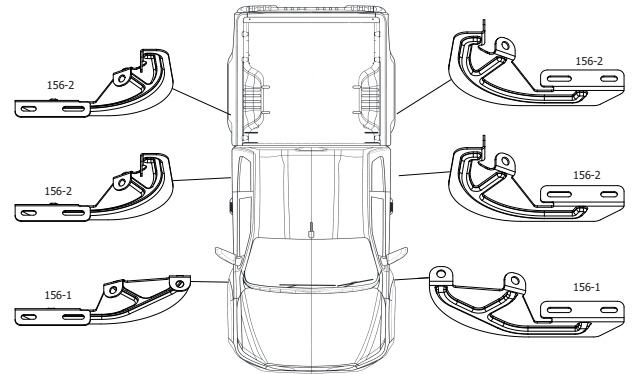


### 2



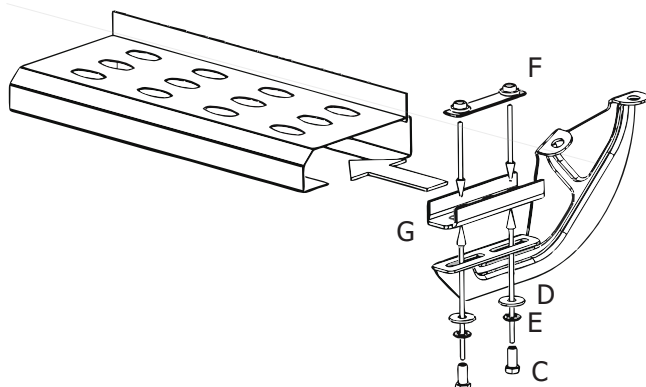
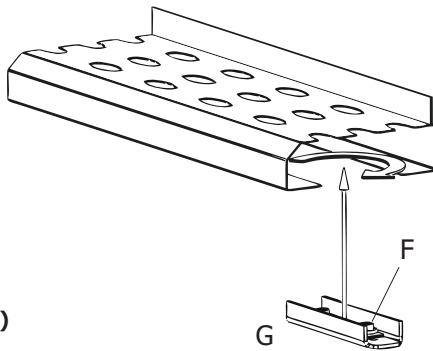
LATERAL ACOMPAÑANTE

LATERAL CONDUCTOR



### 3

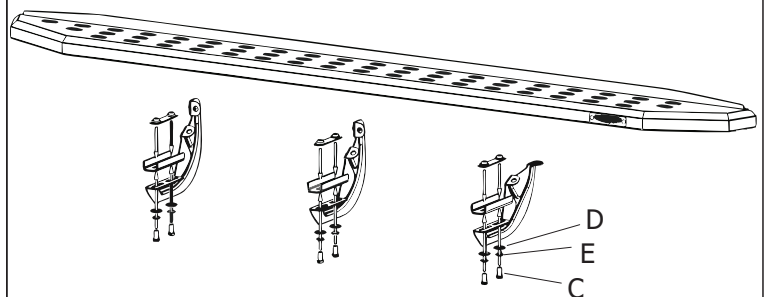
EBT000 (BLACKTREND)



### 4



EBT000 (BLACKTREND)



### Valores de apriete de tornillos

Unidades	M4	M6	M8	M10	M12	M14
Kg.m	0,3	1	2,5	5,1	8,7	14
Coeficiente de fricción: $\mu=0,14$						